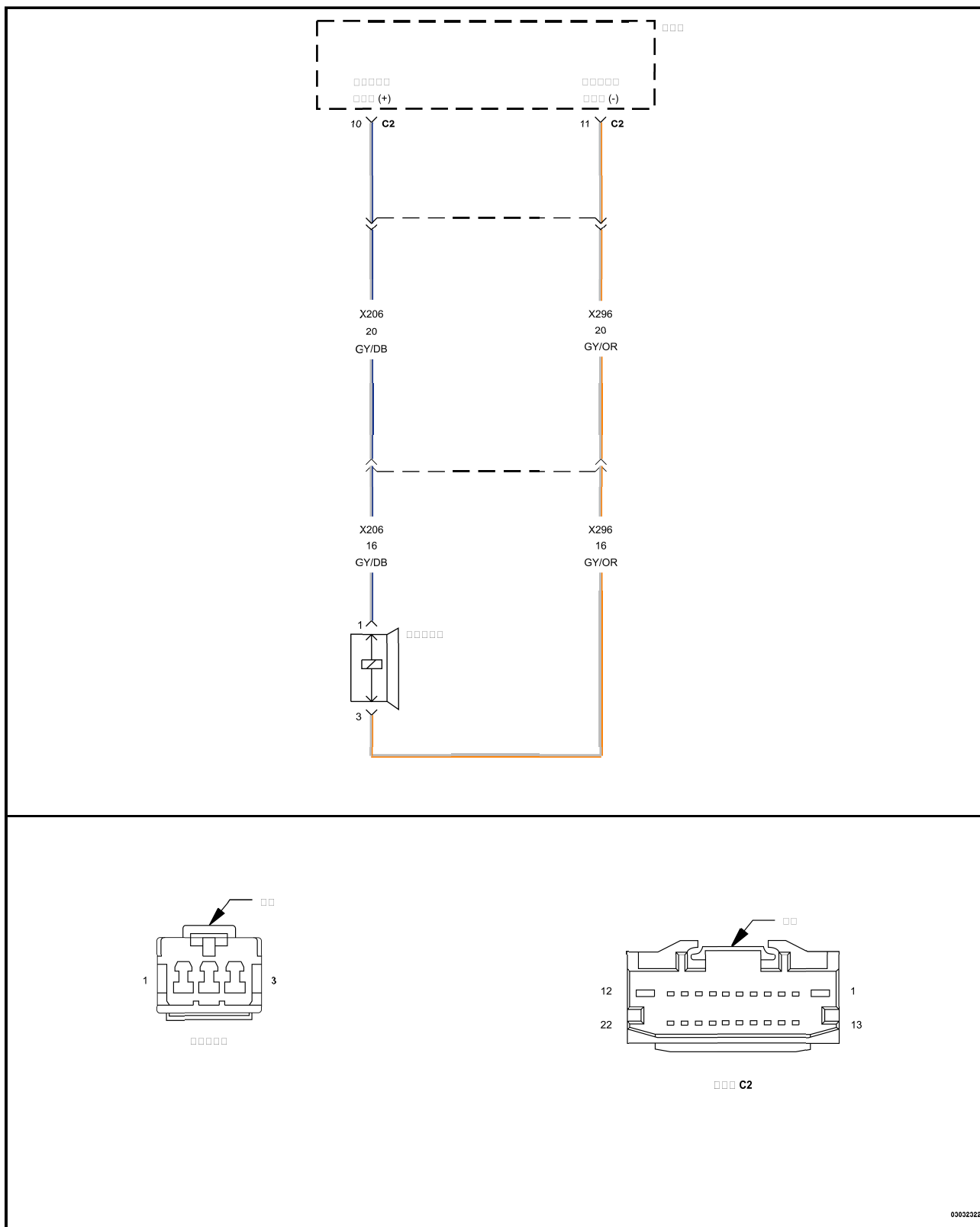


# B140D-右后音响音响输出电路低电位-基础版



查看完整的电路图， 请参见电路信息。

**注意：** DTCB140D的测试有两个版本。为了选择正确的测试你必须知道车辆是否配备放大器。如果车辆配备了放大器使用B140D-升级版测试。如果车辆没有配备了放大器使用B140D-基础版测试。

## 工作原理

(X206)右后扬声器(+)电路和(X296)右后扬声器(-)电路输出无线电信号。收音机控制和监测这些电路的状态。

### ┆ 当受监测时：

打开收音机。

### ┆ 设定条件：

收音机检测到扬声器输出电路对地短路情况。

## 可能原因

(X206)右后扬声器(+)端的电路接地短路

(X296)右后扬声器(-)端的电路接地短路

右后扬声器

收音机

## 1. 检查间歇条件

1. 点火钥匙转至ON档并打开一前车门。

**注意：** 无论是检测还是清除收音机的故障码，前门必须处于打开状态。

2. 使用专业故障诊断仪，记录并清除收音机的故障码。

3. 打开收音机。

4. 调节扬声器至正前方。

5. 使用专业故障诊断仪，读取当前收音机故障码。

**专业故障诊断仪是否显示：B140D-右后音响扬声器输出电路低电位？**

是

┆ 转至 [2](#)

否

┆ 测试完毕，对于原先设置的故障码的条件和状况此时不会出现了。使用电路图作指导，检测所有相关的结合点和插接件是否有水侵入，腐蚀，被挤压出的或是弯曲的端子的现象并更正针脚张力。

┆ 进行车身验证测试。参见[28-故障码-基本诊断/全集成电源模块\(TIPM\) -标准步骤](#)。

## 2. 检查右后扬声器

1. 确定打开一个前门。
2. 使用专业故障诊断仪，清除故障码。
3. 关闭点火开关。
4. 从右后扬声器上断开右后扬声器线束插头。
5. 打开点火开关。
6. 打开收音机。
7. 使用专业故障诊断仪，读取当前收音机故障码。

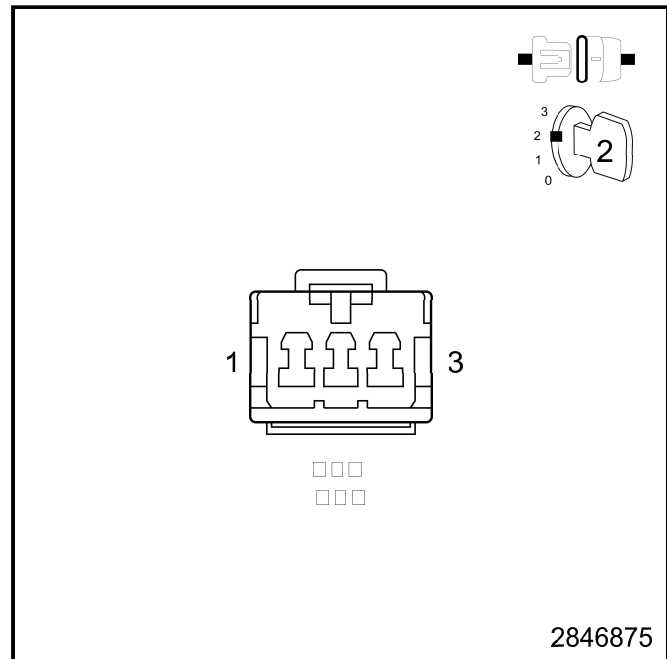
**专业故障诊断仪是否显示：B140D-右后音响扬声器输出电路低电位？**

是

- ┆ 转至 [3](#)

否

- ┆ 依照维修信息更换右后扬声器。
- ┆ 进行车身验证测试。 [参见28-故障码-基本诊断/全集成电源模块\(TIPM\) -标准步骤。](#)



### 3. 检查(X206)右后放大扬声器(+)端的电路是否对地短路

1. 关闭点火开关。
2. 断开收音机C2的线束插头。
3. 断开右后扬声器线束插头。
4. 测量接地端和(X206)右后扬声器(+)电路之间的电阻。

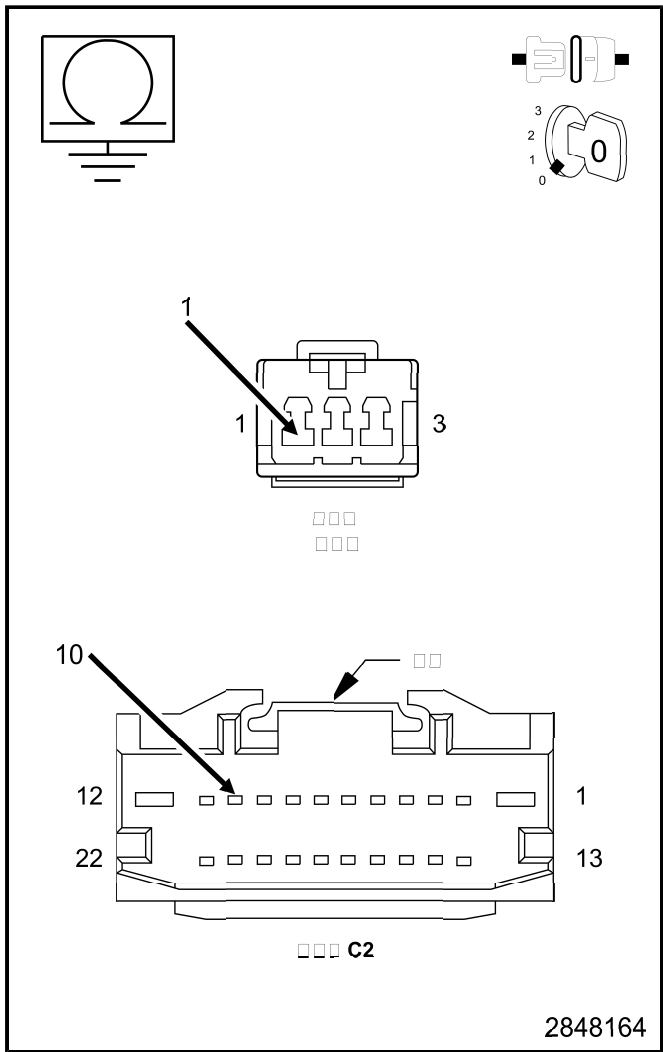
**电阻是否低于5.0欧姆？**

是

- ┆ 维修(X206)右后扬声器(+)电路的与地短路故障。
- ┆ 进行车身验证测试。 [参见28-故障码-基本诊断/全集成电源模块\(TIPM\) -标准步骤。](#)

否

- ┆ 转至 [4](#)



4. 检查(X296)右后放大扬声器(-)端的电路是否对地短路

1. 测量接地端和(X296)右后扬声器(-)电路之间的电阻。

电阻是否低于5.0欧姆？

是

- ┆ 维修(X296)右后扬声器(-)电路的与地短路故障。
- ┆ 进行车身验证测试。 [参见28-故障码-基本诊断/全集成电源模块\(TIPM\) -标准步骤。](#)

否

- ┆ 根据维修信息更换收音机。
- ┆ 进行车身验证测试。 [参见28-故障码-基本诊断/全集成电源模块\(TIPM\) -标准步骤。](#)

